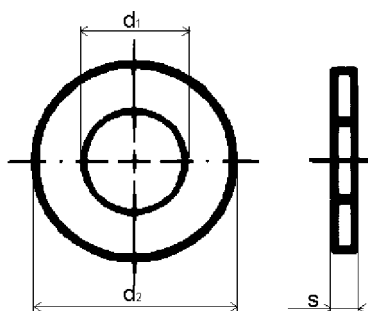


Podložky vymešovací
ČSN : 021702

PÚ : - bez povrch.
úpravy

MAT : Tvřená ocel


d1xd2	balení							
	tloušťka s							
	s 0,1	s 0,2	s 0,25	s 0,3	s 0,5	s 1	s 1,5	s 2
4x8	100	100			100			
5x10	100	100	100		100	100		
6x12	100	100	100		100	100		
7x13						100		
8x14	100	100	100		100	100		
10x16	100	100	100	100	100	100	100	
12x18	100		100	100	100	100		
13x19	100				100	100		
14x20	100	100	100		100	100		
15x21	100				100	100		
16x22	100	100	100		100	100		
17x24					100	100		100
18x25	100	100	100	100	100	100		
20x28	100	100	100	100	100	100	100	
20x30					100			
22x30	100	100			100	100	100	
22x32	100				100	100		
25x35	100	100	100	100	100	100	100	
25x36					100	100		
28x40			100		100	100		
30x42	100	100	100	100	100	100	100	100
32x45	100		100		100	100		100
35x45	100	100			100	100	100	100
36x45						100		
37x47	100	100	100		100	100	100	
40x50	100	100		100	100	100	100	100
42x52	100			100	100	100		100
45x55	100	100		100	100	100		100
48x60					100	100		
50x62	100	100		100	100	100		100
55x68	100				100	100		
56x72	100				100	100		
60x75	50			100	50	50		50
63x80	100	100		100	100	50		
65x85					50			
70x90	50	50		50	50	50		
75x95	50					50		
80x100	50			50	50	50		25
90x110					50			
100x120						50		

Poznámky :

- někdy se používá název „distanční podložky“!!!

Informace o cenách podáváme telefonicky, případně prostřednictvím obchodních zástupců. Rozměry, které nejsou uvedeny v katalogu Vám také rádi sdělíme.

