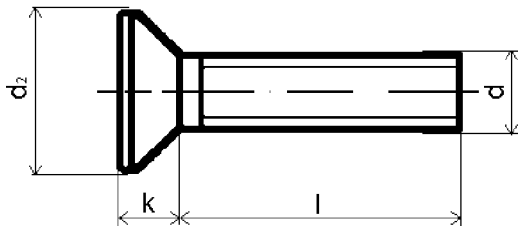


DIN 965
Šrouby se zápusťnou hlavou s křížovou drážkou tvaru H nebo Z

<p>ISO : 7046</p> <p>ČSN : 021152</p> <p>Pevnost : 4.8</p> <p>PÚ : - bez povrch. úpravy - galvanicky zinkováno</p>	
--	--

d	M 2,5	M 3	M 4	M 5	M 6	M 8	M 10
d2	4,7	5,6	7,5	9,2	11	14,5	18
k	1,5	1,65	2,2	2,5	3	4	5
PH, PZ	1	1	2	2	3	4	4

délka (l)	balení						
4	2000						
5	2000						
6	2000	2000	2000				
8	2000	2000	2000	2000			
10	2000	2000	2000	2000	1000		
12	2000	2000	2000	1000	1000		
16	2000	2000	2000	1000	1000	500	100
20	2000	2000	2000	1000	1000	500	100
25		2000	1000	1000	500	200	100
30		2000	1000	1000	500	200	100
35		2000	1000	500	500	200	
40		1000	1000	500	500	100	100
45		1000	1000	500	200		100
50		1000	1000	500	200	100	100
55						100	
60				200	200	100	100
70					200	100	
80				200	200	100	

Poznámky :

- drážka H = tvar Phillips
- drážka Z = tvar Pozidrive

Informace o cenách podáváme telefonicky, případně prostřednictvím obchodních zástupců. Rozměry, které nejsou uvedeny v katalogu Vám také rádi sdělíme.

