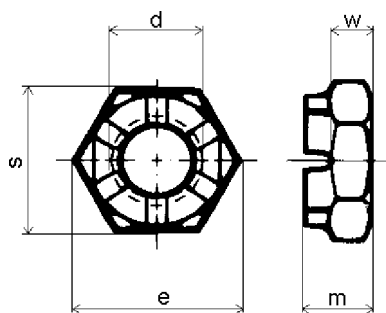
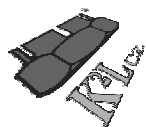


**DIN 937**
**Korunové matice nízké**

**ČSN : 021412**
**PÚ :** - bez povrch.  
úpravy  
- galvanicky  
zinkováno

**14 H**

d	stoup. závitů	m	s	e	w	balení	d	stoup. závitů	m	s	e	w	balení
M 8	1	8	13	14,38	4,2	100	M 32	1,5					1
M 10	1	9	17	18,9	4,7	100	M 33	1,5	20	50	55,37	12,57	1
M 12	1,5	10	19	20,1	5,7	100	M 33	2	20	50	55,37	12,57	1
M 14	1,5	11	22	24,49	6,64	50	M 35	1,5					1
M 16	1,5	12	24	26,75	6,64	50	M 36	1,5	20	55	60,79	12,57	1
M 18	1,5	13	27	29,56	7,64	50	M 36	3	20	55	60,79	12,57	1
M 18	2	13	27	29,56	7,64	50	M 39	1,5	22	60	66,44	12,57	1
M 20	1,5	13	30	32,95	7,64	25	M 39	3	22	60	66,44	12,57	1
M 20	2	13	30	32,95	7,64	25	M 40	1,5					1
M 22	1,5	15	32	35,03	8,64	25	M 42	1,5	23	65	72,02	13,57	1
M 22	2	15	32	35,03	8,64	25	M 42	3	23	65	72,02	13,57	1
M 24	1,5	15	36	39,55	8,64	25	M 45	1,5	25	70	76,95	15,57	1
M 24	2	15	36	39,55	8,64	25	M 45	3	25	70	76,95	15,57	1
M 26	1,5					25	M 48	1,5	25	75	82,6	15,57	1
M 27	1,5	17	41	45,2	10,57	25	M 48	3	25	75	82,6	15,57	1
M 27	2	17	41	45,2	10,57	25	M 50	1,5					1
M 28	1,5					10	M 52	1,5	27	80	88,25	17,57	1
M 30	1,5	18	46	50,85	10,57	10	M 52	3	27	80	88,25	17,57	1
M 30	2	18	46	50,85	10,57	10							


**Poznámky :**

Informace o cenách podáváme telefonicky, případně prostřednictvím obchodních zástupců. Rozměry, které nejsou uvedeny v katalogu Vám také rádi sdělíme.