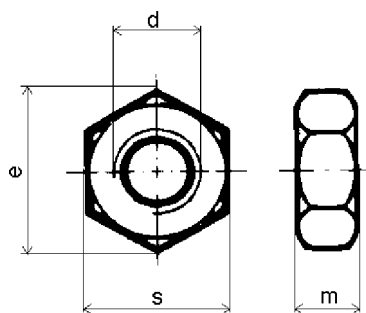
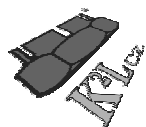


DIN 934
Šestihranné matice

ISO : 4032
ČSN : 021401
EN : 24032
Pevnost : 8(10)(12)
PÚ : - bez povrch.
úpravy

- zinkováno

- žárově
zinkováno

| d | stoup. závitů | m | s | e | balení | d | stoup. závitů | m | s | e | balení |
|-------|------------------|-----|-----|-------|--------|-------|------------------|----|-----|--------|--------|
| M 1 | | | | | 100 | M 22 | 2,5 | 18 | 32 | 35,03 | 50 |
| M 1,2 | | | | | 100 | M 24 | 3 | 19 | 36 | 39,55 | 25 |
| M 1,4 | | | | | 100 | M 27 | 3 | 22 | 41 | 45,2 | 25 |
| M 1,6 | 0,35 | 1,3 | 3,2 | | 100 | M 30 | 3,5 | 24 | 46 | 50,85 | 10 |
| M 1,7 | | | | | 100 | M 33 | 3,5 | 26 | 50 | 55,37 | 10 |
| M 2 | 0,4 | 1,6 | 4 | | 1000 | M 36 | 4 | 29 | 55 | 60,79 | 10 |
| M 2,3 | 0,45 | 1,8 | 4,5 | | 1000 | M 39 | 4 | 31 | 60 | 66,44 | 1 |
| M 2,5 | 0,45 | 2 | 5 | | 1000 | M 42 | 4,5 | 34 | 65 | 71,3 | 1 |
| M 2,6 | 0,45 | 2 | 5 | | 1000 | M 45 | 4,5 | 36 | 70 | 76,95 | 1 |
| M 3 | 0,5 | 2,4 | 5,5 | 6,01 | 1000 | M 48 | 5 | 38 | 75 | 82,6 | 1 |
| M 3,5 | 0,6 | 2,8 | 6 | 6,58 | 1000 | M 52 | 5 | 42 | 80 | 88,25 | 1 |
| M 4 | 0,7 | 3,2 | 7 | 7,66 | 1000 | M 56 | 5,5 | 45 | 85 | 93,56 | 1 |
| M 5 | 0,8 | 4 | 8 | 8,79 | 1000 | M 60 | 5,5 | 48 | 90 | 99,21 | 1 |
| M 6 | 1 | 5 | 10 | 11,05 | 1000 | M 64 | 6 | 51 | 95 | 104,86 | 1 |
| M 7 | 1 | 5,5 | 11 | 12,12 | 1000 | M 68 | 6 | 54 | 100 | 110,51 | 1 |
| M 8 | 1,25 | 6,5 | 13 | 14,38 | 1000 | M 72 | 6 | 58 | 105 | 116,16 | 1 |
| M 10 | 1,5 | 8 | 17 | 18,9 | 500 | M 76 | 6 | 61 | 110 | 121,81 | 1 |
| M 12 | 1,75 | 10 | 19 | 21,1 | 250 | M 80 | 6 | 64 | 115 | 127,46 | 1 |
| M 14 | 2 | 11 | 22 | 24,49 | 250 | M 85 | 6 | 68 | 120 | 133,11 | 1 |
| M 16 | 2 | 13 | 24 | 26,75 | 100 | M 90 | 6 | 72 | 130 | 144,08 | 1 |
| M 18 | 2,5 | 15 | 27 | 29,56 | 50 | M 95 | 6 | 76 | 135 | 150,74 | 1 |
| M 20 | 2,5 | 16 | 30 | 32,95 | 50 | M 100 | 6 | 80 | 145 | 161,02 | 1 |


Poznámky :

Dodávky matic také v UNC, UNF

Informace o cenách podáváme telefonicky, případně prostřednictvím obchodních zástupců. Rozměry, které nejsou uvedeny v katalogu Vám také rádi sdělíme.

Šestihranné matice s jemným závitem

| | |
|--|--|
| ISO : 8673 ČSN : 021401 EN : 28673 Pevnost : 8 (10) PÚ : - bez povrch. úpravy - zinkováno - zároveň zinkováno | |
|--|--|

| d | stoup. závitu | m | s | e | balení | d | stoup. závitu | m | s | e | balení |
|------|---------------|-----|----|-------|--------|-------|---------------|-----|-----|--------|--------|
| M 8 | x 1 | 6,5 | 13 | 14,38 | 100 | M 45 | x 1,5 | 36 | 70 | 76,95 | 1 |
| M 10 | x 1 | 8 | 17 | 18,9 | 100 | M 45 | x 3 | 36 | 70 | 76,95 | 1 |
| M 10 | x 1,25 | 8 | 17 | 18,9 | 100 | M 48 | x 1,5 | 38 | 75 | 82,6 | 1 |
| M 12 | x 1 | 10 | 19 | 21,1 | 100 | M 48 | x 3 | 38 | 75 | 82,6 | 1 |
| M 12 | x 1,25 | 10 | 19 | 21,1 | 100 | M 50 | x 1,5 | | | | 1 |
| M 12 | x 1,5 | 10 | 19 | 21,1 | 100 | M 52 | x 1,5 | 42 | 80 | 88,25 | 1 |
| M 14 | x 1,5 | 11 | 22 | 24,49 | 100 | M 52 | x 3 | 42 | 80 | 88,25 | 1 |
| M 16 | x 1,5 | 13 | 24 | 26,75 | 100 | M 56 | x 2 | 45 | 85 | 93,56 | 1 |
| M 18 | x 1,5 | 15 | 27 | 29,56 | 50 | M 56 | x 4 | 45 | 85 | 93,56 | 1 |
| M 18 | x 2 | 15 | 27 | 29,56 | 50 | M 58 | x 2 | | | | 1 |
| M 20 | x 1,5 | 16 | 30 | 32,95 | 50 | M 60 | x 2 | 48 | 90 | 99,21 | 1 |
| M 20 | x 2 | 16 | 30 | 32,95 | 50 | M 60 | x 4 | 48 | 90 | 99,21 | 1 |
| M 22 | x 1,5 | 18 | 32 | 35,03 | 25 | M 64 | x 2 | 51 | 95 | 104,86 | 1 |
| M 22 | x 2 | 18 | 32 | 35,03 | 25 | M 64 | x 4 | 51 | 95 | 104,86 | 1 |
| M 24 | x 1,5 | 19 | 36 | 39,55 | 25 | M 68 | x 2 | 54 | 100 | 110,51 | 1 |
| M 24 | x 2 | 19 | 36 | 39,55 | 25 | M 68 | x 4 | 54 | 100 | 110,51 | 1 |
| M 26 | x 1,5 | | | | 25 | M 72 | x 2 | 58 | 105 | 116,16 | 1 |
| M 27 | x 1,5 | 22 | 41 | 45,2 | 25 | M 72 | x 4 | 58 | 105 | 116,16 | 1 |
| M 27 | x 2 | 22 | 41 | 45,2 | 25 | M 76 | x 2 | 61 | 110 | 121,81 | 1 |
| M 28 | x 1,5 | | | | 10 | M 76 | x 4 | 61 | 110 | 121,81 | 1 |
| M 30 | x 1,5 | 24 | 46 | 50,85 | 10 | M 80 | x 2 | 64 | 115 | 127,46 | 1 |
| M 30 | x 2 | 24 | 46 | 50,85 | 10 | M 80 | x 4 | 64 | 115 | 127,46 | 1 |
| M 32 | x 1,5 | | | | 10 | M 85 | x 2 | 68 | 120 | 133,11 | 1 |
| M 33 | x 1,5 | 26 | 50 | 55,37 | 10 | M 85 | x 4 | 68 | 120 | 133,11 | 1 |
| M 33 | x 2 | 26 | 50 | 55,37 | 10 | M 90 | x 2 | 72 | 130 | 144,08 | 1 |
| M 35 | x 1,5 | | | | 1 | M 90 | x 4 | 72 | 130 | 144,08 | 1 |
| M 36 | x 1,5 | 29 | 55 | 60,79 | 1 | M 95 | x 2 | 76 | 135 | 150,74 | 1 |
| M 36 | x 3 | 29 | 55 | 60,79 | 1 | M 95 | x 4 | 76 | 135 | 150,74 | 1 |
| M 38 | x 1,5 | | | | 1 | M 100 | x 2 | 80 | 145 | 161,02 | 1 |
| M 39 | x 1,5 | 31 | 60 | 66,44 | 1 | M 100 | x 4 | 80 | 145 | 161,02 | 1 |
| M 39 | x 3 | 31 | 60 | 66,44 | 1 | M 105 | x 4 | 84 | 150 | 167,79 | 1 |
| M 40 | x 1,5 | | | | 1 | M 110 | x 4 | 88 | 155 | 170 | 1 |
| M 42 | x 1,5 | 34 | 65 | 71,3 | 1 | M 120 | x 4 | 100 | 180 | 196 | 1 |
| M 42 | x 3 | 34 | 65 | 71,3 | 1 | | | | | | |

Poznámky :

Informace o cenách podáváme telefonicky, případně prostřednictvím obchodních zástupců. Rozměry, které nejsou uvedeny v katalogu Vám také rádi sdělíme.

