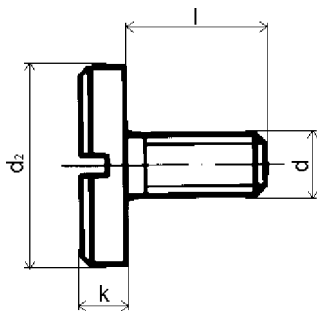
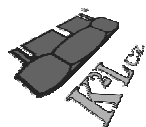


**DIN 921**
**Šrouby s velkou válcovou hlavou a průběžnou drážkou**

**Pevnost : 4.8 (5.8)**
**PÚ :** - bez povrch.  
úpravy  
- galvanicky  
zinkováno

d	M 3	M 4	M 5	M 6	M 8	M 10
d 2	8	12	16	20	25	30
k	1,8	2,4	2,7	3,1	3,8	4,6

délka (l)	balení					
4	100					
5	100	100				
6	100	100	100			
8	100	100	100	100		
10	100	100	100	100	100	
12		100	100	100	100	100
16			100	100	100	100
18					100	
20					100	100


**Poznámky :**
**Informace o cenách podáváme telefonicky, případně prostřednictvím obchodních zástupců. Rozměry, které nejsou uvedeny v katalogu Vám také rádi sdělíme.**