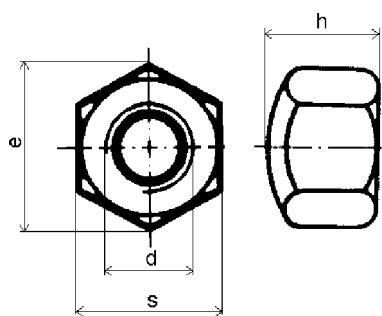


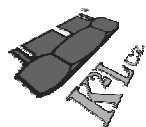
DIN 917
Uzavřené matice

ČSN : 021431

Pevnost : 6

PÚ : - bez povrch.
úpravy
- galvanicky
zinkováno

d	e	h	r	s	balení
M 4	7,66	5,5	8	7	1000
M 5	8,79	7	10	8	1000
M 6	11,05	9	12	10	1000
M 8	14,38	12	15	13	500
M 10	18,9	14	20	17	500
M 12	21,1	16	25	19	250
M 14	24,49	18	28	22	50
M 16	26,75	20	30	24	250
M 18	29,56	22	32	27	25
M 20	32,95	25	35	30	25
M 22	35,03	28	35	32	25
M 24	39,55	30	40	36	10
M 30	50,85	34	60	46	1
M 36	60,79	44	70	55	1
M 42	72,02	52	80	65	1

d x stoupání závitů					
M 8 x 1	14,38	12	15	13	100
M 10 x 1	18,9	14	20	17	100
M 10 x 1,25	18,9	14	20	17	100
M 12 x 1,25	21,1	16	25	19	50
M 12 x 1,5	21,1	16	25	19	50
M 14 x 1,5	24,49	18	28	22	50
M 16 x 1,5	26,75	20	30	24	50
M 18 x 1,5	30,14	22	32	27	25
M 18 x 2	30,14	22	32	27	25
M 20 x 1,5	32,95	25	35	30	25
M 20 x 2	32,95	25	35	30	25
M 22 x 1,5	35,72	28	35	32	25
M 22 x 2	35,72	28	35	32	25
M 24 x 2	39,98	30	40	36	10


Poznámky :

- POZOR na mnohem menší hloubku (h) než u ČSN

Informace o cenách podáváme telefonicky, případně prostřednictvím obchodních zástupců. Rozměry, které nejsou uvedeny v katalogu Vám také rádi sdělíme.