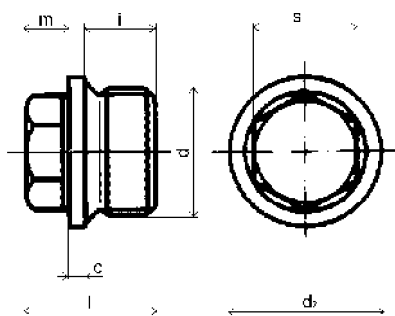
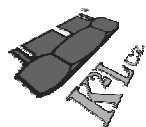


DIN 910
Zátky s válcovým závitem a nákrůžkem

ČSN : 021915
PÚ : - bez povrch.
úpravy

- zinkováno

Pevnost : 5.8

d	c + 0,5/0	d 2 h14	i +/-0,2	l ~	m +/- 1/2 IT 15	s	balení
M 10 x 1	3	14	8	17	6	10	100
M 12 x 1,5	3	17	12	21	6	13	50
M 14 x 1,5	3	19	12	21	6	13	50
M 16 x 1,5	3	21	12	21	6	17	50
M 18 x 1,5	4	23	12	24	8	17	25
M 20 x 1,5	4	25	14	26	8	19	25
M 22 x 1,5	4	27	14	26	8	19	25
M 24 x 1,5	4	29	14	27	9	22	25
M 26 x 1,5	4	31	16	30	10	24	25
M 27 x 2	4	32	16	30	10	24	10
M 30 x 1,5	4	36	16	30	10	24	10
M 30 x 2	4	36	16	30	10	24	10
M 33 x 2	5	39	16	32	11	27	10
M 36 x 1,5	5	42	16	32	11	27	10
M 36 x 2	5	42	16	32	11	27	10
M 38 x 1,5	5	44	16	32	11	27	5
M 42 x 1,5	5	49	16	33	12	30	1
M 42 x 2	5	49	16	33	12	30	1
M 45 x 1,5	5	52	16	33	12	30	1
M 45 x 2	5	52	16	33	12	30	1
M 48 x 1,5	5	55	16	33	12	30	1
M 48 x 2	5	55	16	33	12	30	1
M 52 x 1,5	5	60	16	33	12	30	1
M 52 x 2	5	60	16	33	12	30	1
M 56 x 2	5	64	20	40	15	36	1
M 64 x 2	5	72	20	40	15	36	1

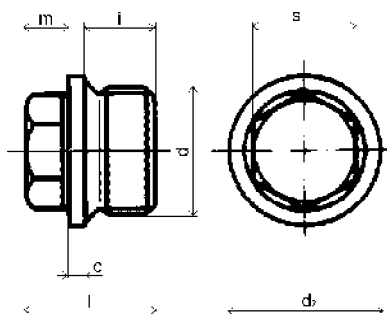

Poznámky :

Informace o cenách podáváme telefonicky, případně prostřednictvím obchodních zástupců. Rozměry, které nejsou uvedeny v katalogu Vám také rádi sdělíme.

DIN 910
Zátky s válcovým závitem a nákrůžkem
ČSN : 021915

PÚ : - bez povrch.
úpravy

- zinkováno

Pevnost : 5.8


závit G	c + 0,5/0	d 2 h14	i +/-0,2	l ~	m +/- 1/2 IT 15	s	balení
G 1/8	3	14	8	17	6	10	100
G 1/4	3	18	12	21	6	13	100
G 3/8	3	22	12	21	6	17	50
G 1/2	4	26	14	22	8	19	50
G 5/8	4	28	14	26	8	19	25
G 3/4	4	32	16	30	10	24	25
G 7/8	4	36	16	30	10	24	25
G 1	5	39	16	32	11	27	25
G 1 1/8	5	44	16	32	11	27	1
G 1 1/4	5	49	16	33	12	30	1
G 1 1/2	5	55	16	33	12	30	1
G 1 3/4	5	62	20	40	15	36	1
G 2	5	68	20	40	15	36	1

Poznámky :

Informace o cenách podáváme telefonicky, případně prostřednictvím obchodních zástupců. Rozměry, které nejsou uvedeny v katalogu Vám také rádi sdělíme.

