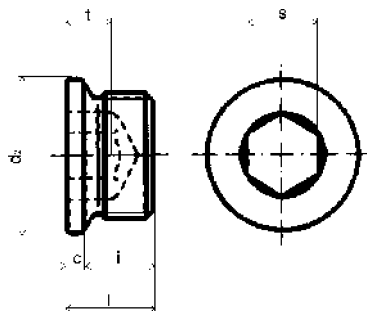


**DIN 908**
**Vypouštěcí šroub s vnitřním šestihranem a válcovým závitem**
**ČSN :** 021938

**PÚ :** - bez povrch.  
úpravy

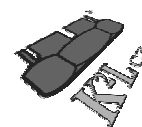
- zinkováno

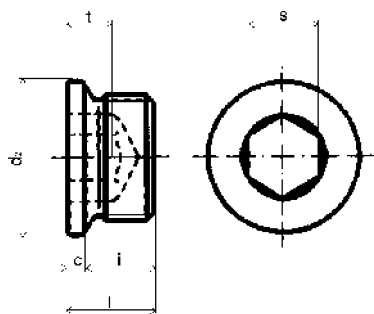
**Pevnost :** 5.8


závit M	c	h14 d 2	+/- 0,25 i	~ l	D12 s	min. t	balení
M 10 x 1	3	14	8	11	5	5	100
M 12 x 1,5	3	17	12	15	6	7	50
M 14 x 1,5	3	19	12	15	6	7	50
M 16 x 1,5	3	21	12	15	8	7,5	50
M 18 x 1,5	4	23	12	16	8	7,5	25
M 20 x 1,5	4	25	14	18	10	7,5	25
M 22 x 1,5	4	27	14	18	10	7,5	25
M 24 x 1,5	4	29	14	18	12	7,5	25
M 26 x 1,5	4	31	16	20	12	9	25
M 27 x 2	4	32	16	20	12	9	10
M 30 x 1,5	4	36	16	20	17	9	10
M 30 x 2	4	36	16	20	17	9	10
M 33 x 2	5	39	16	21	17	9	10
M 36 x 1,5	5	42	16	21	19	10,5	10
M 36 x 2	5	42	16	21	19	10,5	10
M 38 x 1,5	5	44	16	21	19	10,5	10
M 42 x 1,5	5	49	16	21	22	10,5	1
M 45 x 1,5	5	52	16	21	22	10,5	1
M 48 x 1,5	5	55	16	21	24	10,5	1
M 52 x 1,5	5	60	16	21	24	10,5	1
M 52 x 2	5	60	16	21	24	10,5	1
M 56 x 2	5	64	20	25	32	14	1
M 64 x 2	5	72	20	25	32	14	1

**Poznámky :**

- někdy se používá název „zátky“

**Informace o cenách podáváme telefonicky, případně prostřednictvím obchodních zástupců. Rozměry, které nejsou uvedeny v katalogu Vám také rádi sdělíme.**


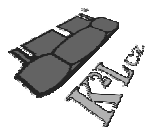
**DIN 908**
**Vypouštěcí šroub s vnitřním šestihranem a válcovým závitem**

**ČSN :** 021938

**PÚ :** - bez povrch.  
úpravy

- zinkováno

**Pevnost :** 5.8

závit G	c	d2	i	l~	s	t min.	balení
G 1/8	3	14	8	11	5	5	100
G 1/4	3	18	12	15	6	7	100
G 3/8	3	22	12	15	8	7,5	50
G 1/2	4	26	14	18	10	7,5	50
G 5/8	4	28	14	18	12	9	25
G 3/4	4	32	16	20	12	9	25
G 7/8	4	36	16	20	17	9	25
G 1	5	39	16	21	17	9	25
G 1 1/8	5	44	16	21	19	10,5	10
G 1 1/4	5	49	16	21	22	10,5	1
G 1 1/2	5	55	16	21	24	10,5	1
G 1 3/4	5	62	20	25	32	14	1
G 2	5	68	20	25	32	14	1


**Poznámky :**

- někdy se používá název „zátky“

**Informace o cenách podáváme telefonicky, případně prostřednictvím obchodních zástupců. Rozměry, které nejsou uvedeny v katalogu Vám také rádi sdělíme.**