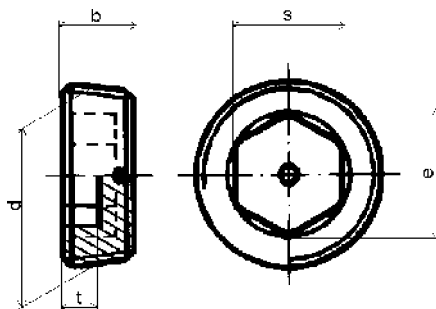


**DIN 906**
**Vypouštěcí šrouby s vnitřním šestihranem a kuželovým závitem**
**ČSN :** 021913

**PÚ :** - bez povrch.  
úpravy

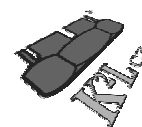
- zinkováno

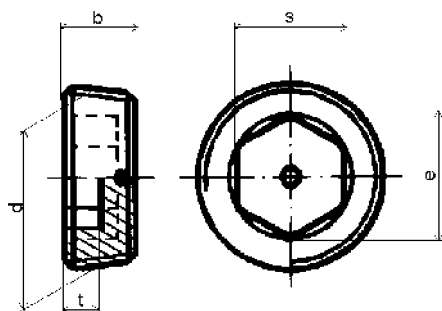
**Pevnost :** 5.8


d	js 16 b	min. e 1)	D12 s	min. t	balení
M 8 x 1	8	4,6	4	4	100
M 10 x 1	8	5,7	5	4	100
M 12 x 1,5	10	6,9	6	5	50
M 14 x 1,5	10	8	7	5	50
M 16 x 1,5	10	9,2	8	5	50
M 18 x 1,5	10	9,2	8	5	25
M 20 x 1,5	10	11,4	10	5	25
M 22 x 1,5	10	11,4	10	5	25
M 24 x 1,5	12	13,7	12	6	25
M 26 x 1,5	12	13,7	12	6	25
M 27 x 2	12	13,7	12	6	10
M 30 x 1,5	12	19,4	17	6	10
M 30 x 2	12	19,4	17	6	10
M 33 x 2	12	19,4	17	6	10
M 36 x 1,5	15	21,7	19	7,5	10
M 36 x 2	15	21,7	19	7,5	10
M 38 x 1,5	15	21,7	19	7,5	10

**Poznámky :**

- někdy se používá název „zátky“

**Informace o cenách podáváme telefonicky, případně prostřednictvím obchodních zástupců. Rozměry, které nejsou uvedeny v katalogu Vám také rádi sdělíme.**


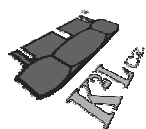
**DIN 906**
**Vypouštěcí šrouby s vnitřním šestihranem a kuželovým závitem**

**ČSN :** 021913

**PÚ :** - bez povrch.  
úpravy

- zinkováno

**Pevnost :** 5.8

d	js 16 b	min. e 1)	D12 s	min. t	balení
R 1/8	8	5,7	5	4	100
R 1/4	10	8	7	5	100
R 3/8	10	9,2	8	5	50
R 1/2	10	11,4	10	5	50
R 3/4	12	13,7	12	6	25
R 1	12	19,4	17	6	25
R 1 1/4	18	25,2	22	11,5	10
R 1 1/2	20	27,4	24	11,5	1
R 1 3/4					1
R 2	22	36,6	32	13	1


**Poznámky :**

- někdy se používá název „zátky“

**Informace o cenách podáváme telefonicky, případně prostřednictvím obchodních zástupců. Rozměry, které nejsou uvedeny v katalogu Vám také rádi sdělíme.**