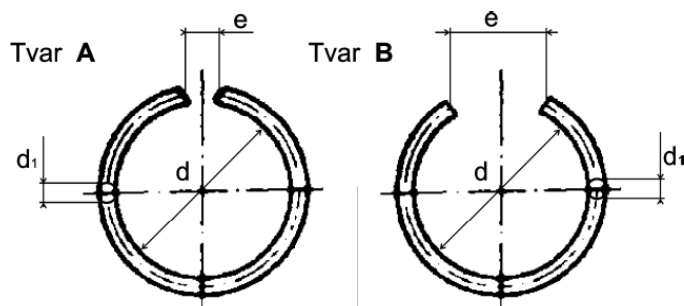
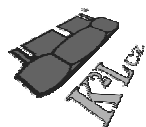


**DIN 7993**
**Pérový kroužek**

**PÚ :** - bez povrch. úpravy

DIN 7993 A – na hřídel				
Pro Ø díru	d1	D	e	balení
4	0,8	3,1	1	500
5	0,8	4,1	1	500
6	0,8	5,1	1	500
7	0,8	6,1	2	500
8	0,8	7,1	2	500
10	0,8	9,1	2	500
12	1,0	10,8	3	500
14	1,0	12,8	3	500
16	1,6	14,2	3	500
18	1,6	16,2	3	500
20	2,0	17,7	3	500
22	2,0	19,7	3	250
24	2,0	21,7	3	250
25	2,0	22,7	3	100
26	2,0	23,7	3	100
28	2,0	25,7	3	100
30	2,0	27,7	3	100
32	2,5	29,1	4	50
35	2,5	32,1	4	50
38	2,5	35,1	4	50
40	2,5	37,1	4	50

DIN 7993 B – pro díru				
Pro Ø díru	d1	D	e	balení
7	0,8	7,9	4	500
8	0,8	8,9	4	500
10	0,8	10,9	4	500
12	1,0	13,2	6	500
14	1,0	15,2	6	500
16	1,6	17,8	8	250
18	1,6	19,8	8	100
20	2,0	22,3	10	100
22	2,0	24,3	10	100
24	2,0	26,3	10	100
25	2,0	27,3	10	100
26	2,0	28,3	10	50
28	2,0	30,3	10	50
30	2,0	32,3	10	50
32	2,5	34,9	12	50
35	2,5	37,9	12	50
38	2,5	40,9	12	10
40	2,5	42,9	12	10
42	2,5	45,0	16	10
45	2,5	48,0	16	10
48	2,5	51,0	16	10
50	2,5	53,0	16	10


**Poznámky :**

Informace o cenách podáváme telefonicky, případně prostřednictvím obchodních zástupců. Rozměry, které nejsou uvedeny v katalogu Vám také rádi sdělíme.