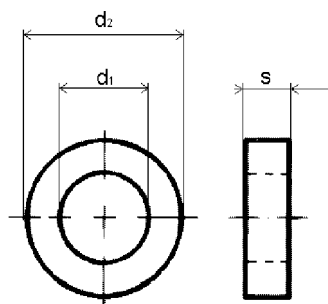


Podložky pro ocelové konstrukce
ČSN : 021708

PÚ : - bez povrch.
úpravy
- galvanicky
zinkováno
- žárově
zinkováno

MAT : ocel 100 HV


d1	d2	s	pro závit	balení
11	21	8	M 10	100
14	24	8	M 12	100
18	30	8	M 16	100
22	37	8	M 20	100
24	39	8	M 22	100
26	44	8	M 24	100
30	50	8	M 27	50
33	56	8	M 30	50
36	60	8	M 33	50
39	66	8	M 36	50

Poznámky :

Informace o cenách podáváme telefonicky, případně prostřednictvím obchodních zástupců. Rozměry, které nejsou uvedeny v katalogu Vám také rádi sdělíme.

