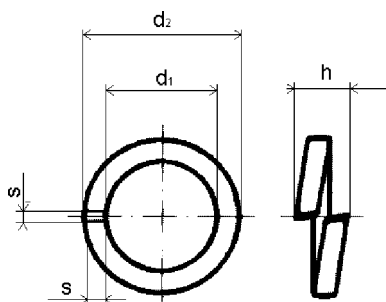


**Pružné podložky se čtvercovým průřezem**
**ČSN : 021740**
**PÚ :**  
 - bez povrch.  
 úpravy  
 - galvanicky  
 zinkováno


|            | d1 min. | d1 max. | d2 max. | s    | h min. | balení |
|------------|---------|---------|---------|------|--------|--------|
| <b>d</b>   | 5,5     | 7,5     | 9,5     | 10,5 | 14     | 18     |
| <b>k</b>   | 1,6     | 2,1     | 2,7     | 3,2  | 4,3    | 5,3    |
| <b>t</b>   | 1,35    | 1,5     | 2,2     | 2,4  | 3,15   | 3,8    |
| <b>s</b>   | 2       | 2,5     | 3       | 4    | 5      | 6      |
| <b>r 1</b> | 3       | 4,1     | 5,2     | 5,6  | 7,5    | 10     |

| velikost  | balení |      |      |     |     |      |
|-----------|--------|------|------|-----|-----|------|
| <b>3</b>  | 3,1    | 3,4  | 5,6  | 1   | 2   | 1000 |
| <b>4</b>  | 4,1    | 4,4  | 7    | 1,2 | 2,4 | 1000 |
| <b>5</b>  | 5,1    | 5,4  | 8,8  | 1,6 | 3,2 | 1000 |
| <b>6</b>  | 6,1    | 6,5  | 9,9  | 1,6 | 3,2 | 1000 |
| <b>8</b>  | 8,1    | 8,5  | 12,7 | 2   | 4   | 1000 |
| <b>10</b> | 10,2   | 10,7 | 16   | 2,5 | 5   | 1000 |
| <b>12</b> | 12,2   | 12,7 | 18   | 2,5 | 5   | 500  |
| <b>14</b> | 14,2   | 14,7 | 21,1 | 3   | 6   | 500  |
| <b>16</b> | 16,2   | 17   | 24,4 | 3,5 | 7   | 250  |
| <b>18</b> | 18,2   | 19   | 26,4 | 3,5 | 7   | 250  |
| <b>20</b> | 20,2   | 21,2 | 30,6 | 4,5 | 9   | 100  |
| <b>22</b> | 22,5   | 23,5 | 32,9 | 4,5 | 9   | 100  |
| <b>24</b> | 24,5   | 25,5 | 35,9 | 5   | 10  | 100  |
| <b>27</b> | 27,5   | 28,5 | 38,9 | 5   | 10  | 100  |
| <b>30</b> | 30,5   | 31,7 | 44,1 | 6   | 12  | 50   |
| <b>33</b> | 33,5   | 34,7 | 47,1 | 6   | 12  | 50   |
| <b>36</b> | 36,5   | 37,7 | 52,2 | 7   | 14  | 50   |
| <b>42</b> | 42,5   | 43,7 | 60,2 | 8   | 16  | 25   |
| <b>48</b> | 49     | 50,5 | 67   | 8   | 16  | 25   |

**Poznámky :**

Informace o cenách podáváme telefonicky, případně prostřednictvím obchodních zástupců. Rozměry, které nejsou uvedeny v katalogu Vám také rádi sdělíme.

