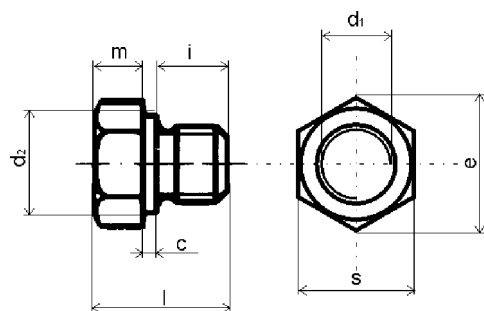
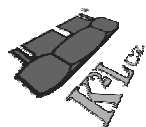


DIN 7604
Zátky s válcovým závitem (tvar A;C)

ČSN : 021915
PÚ : - bez povrch.
úpravy

d 1	c	d 2	e	i	l ~	m	s	balení
tvar A								
AM 10x1	0,5	14	15,51	6	10,5	4	14	100
AM 12x1,5	0,5	17	18,9	9	15,5	6	17	50
AM 14x1,5	0,5	19	21,1	9	15,5	6	19	50
AM 16x1,5	0,5	21	24,49	9	15,5	6	22	50
AM 18x1,5	2	23	18,9	9	17	6	17	25
AM 22x1,5	2	27	21,1	9	17	6	19	25
AM 26x1,5	2,5	31	24,49	9	19,5	8	22	25
AM 30x1,5	2,5	36	24,49	9	19,5	8	22	25

d 1	c	d 2	e	i	l ~	m	s	balení
tvar C								
CM 8x1	0,5	12	13,25	8	12,5	4	12	100
CM 10x1	0,5	14	15,51	8	12,5	4	14	100
CM 22x1,5	2	27	21,1	12	20	6	19	25
CM 26x1,5	2,5	31	24,49	12	22,5	8	22	25
CM 30x1,5	2,5	36	24,49	12	22,5	8	22	25
CM 38x1,5	3	44	24,49	12	23	8	22	10
CM 45x1,5	3	52	26,75	12	23	8	24	1
CM 52x1,5	3	60	30,14	12	23	8	27	1


Poznámky :

- délka závitu je menší než u DIN 910, proto je určena pro nižší tlaky

Informace o cenách podáváme telefonicky, případně prostřednictvím obchodních zástupců. Rozměry, které nejsou uvedeny v katalogu Vám také rádi sdělíme.