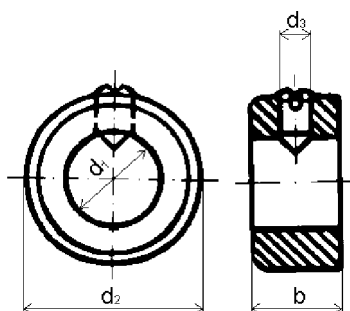


Stavěcí kroužky se stavěcími šrouby

ČSN : 022912

 PÚ : - bez povrch.
úpravy


d 1 H 8	b js 14	d 2 h 13	d 3	balení
20	20	40		1
24	22	56	M 10	1
25	22	56	M 10	1
26	22	56	M 10	1
28	22	63	M 10	1
30	22	63	M 10	1
32	22	63	M 10	1
34	22	70	M 10	1
35	22	70	M 10	1
36	22	70	M 10	1
38	22	70	M 10	1
40	28	80	M 12	1
42	28	80	M 12	1
45	28	80	M 12	1
48	28	80	M 12	1
50	28	90	M 12	1
52	28	90	M 12	1
55	28	90	M 12	1
56	28	90	M 12	1
58	28	100	M 12	1
60	28	100	M 12	1
63	28	100	M 12	1
65	28	100	M 12	1
68	32	110	M 16	1
70	32	110	M 16	1
72	32	110	M 16	1
75	32	110	M 16	1
80	32	125	M 16	1
85	32	125	M 16	1
90	32	125	M 16	1
95	32	140	M 16	1
100	32	140	M 16	1
110	32	160	M 16	1
120	32	160	M 16	1
125	36	180		1
130	36	180		1
140	38	200		1
150	38	200		1

Poznámky :

- stavěcí šroub DIN 553

Informace o cenách podáváme telefonicky, případně prostřednictvím obchodních zástupců. Rozměry, které nejsou uvedeny v katalogu Vám také rádi sdělíme.

