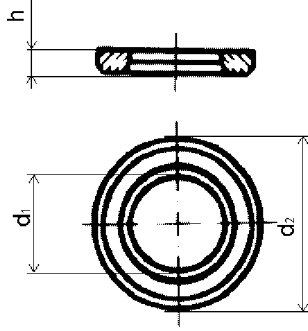


**DIN 6916**  
**Podložky kruhové pro vysokopevnostní spoje ocelových konstrukcí**

**PÚ:**  
- bez povrch.  
  úpravy  
- žárově  
  zínkováno

**MAT:** (≥295 HV 10)



| d 1 | d 2 | h | balení |
|-----|-----|---|--------|
| 13  | 24  | 3 | 1      |
| 17  | 30  | 4 | 1      |
| 21  | 37  | 4 | 1      |
| 23  | 39  | 4 | 1      |
| 25  | 44  | 4 | 1      |
| 28  | 50  | 5 | 1      |
| 31  | 56  | 5 | 1      |
| 34  | 60  | 5 | 1      |
| 37  | 66  | 6 | 1      |