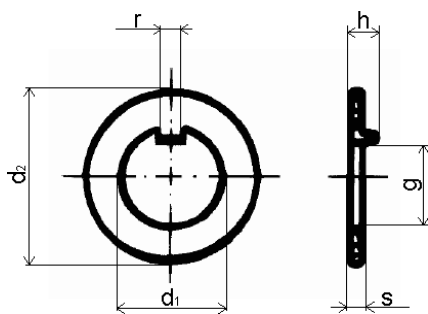
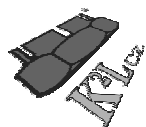


**DIN 462**
**Podložky pojistné s vnitřnímnosem**

**PÚ :** - bez povrch.  
úpravy

d1 h 11	d2 h 11	s	f e 11	g h 11	h	Nut		balení
						n h 11	t max.	
8	20	0,8	3	5,9	2,5	3	5,8	100
10	25	0,8	4	7,4	3	4	7,3	100
14	30	0,8	5	11,4	3	5	11,3	100
16	32	1	5	13,5	3	5	13,4	50
18	34	1	6	15,4	4	6	15,3	50
20	36	1	6	17,5	4	6	17,4	50
22	40	1	6	19,5	4	6	19,4	50
24	42	1	6	21,6	4	6	21,5	50
26	45	1	6	23,5	5	7	23,4	50
28	50	1	7	25,5	5	7	25,4	50
30	50	1,2	7	27,5	5	7	27,4	50
32	52	1,2	7	29,6	5	7	29,5	50
35	55	1,2	7	32,6	5	7	32,5	25
38	58	1,2	8	35,3	5	8	35,2	25
40	62	1,2	8	37,3	5	8	37,2	25
42	62	1,2	8	39,3	5	8	39,2	25
45	68	1,2	8	42,4	5	8	42,2	25
48	75	1,2	8	45,4	5	8	45,2	25
50	75	1,2	8	47,4	5	8	47,2	25
52	80	1,2	10	49,3	6	10	49,1	25
55	80	1,2	10	52,3	6	10	52,1	25
58	90	1,5	10	55,3	6	10	55,1	10
60	90	1,5	10	57,3	6	10	57,1	10
62	95	1,5	10	59,3	6	10	59,1	10
65	95	1,5	10	62,4	6	10	62,2	10
70	100	1,5	10	67,4	6	10	67,2	10
72	110	1,5	10	68,9	7	10	68,7	10
75	110	1,5	10	71,9	7	10	71,7	10
80	115	1,5	10	76,9	7	10	76,7	10
85	120	1,5	10	81,9	7	10	81,7	10
95								10
100								10


**Poznámky :**

- pro matici DIN 1804

Informace o cenách podáváme telefonicky, případně prostřednictvím obchodních zástupců. Rozměry, které nejsou uvedeny v katalogu Vám také rádi sdělíme.