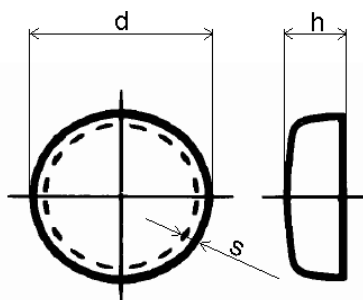
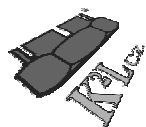


DIN 443
Uzavírací víka k zatlačení

PÚ : - bez povrch.
úpravy

d	h	s	balení
8	3	0,75	100
10	3	0,75	100
12	4	1	100
14	5	1	100
16	5	1	100
18	6	1	100
20	6	1	100
22	7	1,6	100
25	8	1,6	100
28	9	1,6	100
30	9	1,6	50
32	10	1,6	50
34	10	1,6	50
36	11	1,6	50
38	12	1,6	50
40	12	1,6	25
42	13	1,6	25
45	14	1,6	25
48	15	1,6	25
50	15	1,6	25
52	16	2	25
56	17	2	10
60	18	2	10
63	19	2	10


Poznámky :

Informace o cenách podáváme telefonicky, případně prostřednictvím obchodních zástupců. Rozměry, které nejsou uvedeny v katalogu Vám také rádi sdělíme.