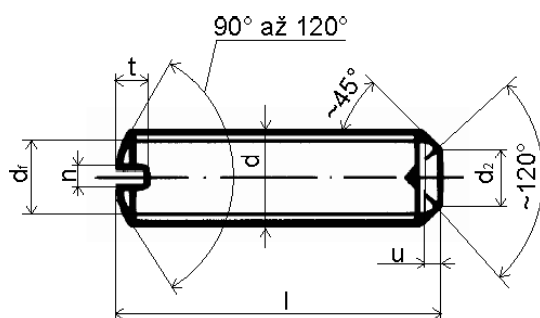
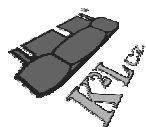


DIN 438
Stavěcí šrouby s drážkou a kuželovým dŭlkem


ISO : 7436
ČSN : 021182
EN : 27436
PŮ : - bez povrch.
 úpravy
14 H

d	M 3	M 4	M 5	M 6	M 8	M 10
d2	1,4	2	2,5	3	5	6
n	0,4	0,6	0,8	1	1,2	1,6
t min./max.	1,25/1,5	1,75/2,05	2/2,33	2,5/2,9	3,1/3,6	3,75/4,25

délka (l)	balení					
3	100					
4	100	100				
5	100	100	100			
6	100	100	100	100		
8	100	100	100	100	100	
10	100	100	100	100	100	100
12	100	100	100	100	100	100
16	100	100	100	100	100	100
18		100	100	100	100	
20		100	100	100	100	100
25		100	100	100	100	
30				100	100	100


Poznámky :

Informace o cenách podáváme telefonicky, případně prostřednictvím obchodních zástupců. Rozměry, které nejsou uvedeny v katalogu Vám také rádi sdělíme.