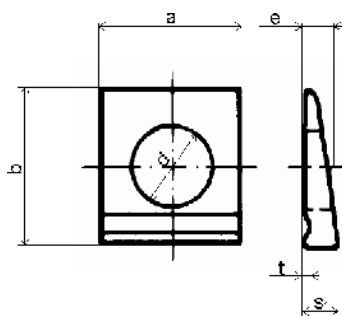
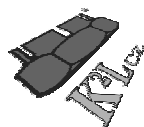


DIN 435
Podložka klínová pro ocelové konstrukce – profily I

ČSN : 021739I
PÚ :

- bez povrch. úpravy
- galvanicky zinkováno
- žárově zinkováno

d	pro závit	a	b	S1/S2	balení
9	M 8	22	22	4,6/1,5	100
11	M 10	22	22	4,6/1,5	100
14	M 12	30	30	6,2/2	100
18	M 16	32	36	7,5/2,5	100
22	M 20	40	44	9,2/3	100
24	M 22	44	50	10/3	100
26	M 24	56	56	10,8/3	50
33	M 30	62	62	11,7/3	50


Poznámky :

- u podložek pro „I“ profily je na šikmé straně jen jedna podélná drážka !!!

Informace o cenách podáváme telefonicky, případně prostřednictvím obchodních zástupců. Rozměry, které nejsou uvedeny v katalogu Vám také rádi sdělíme.