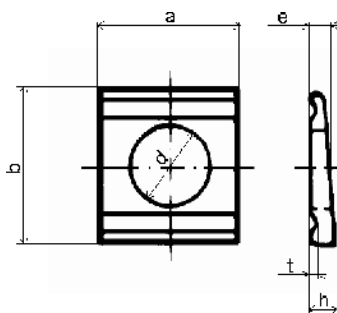


DIN 434
Podložka klínová pro ocelové konstrukce – profily U
ČSN : 021739U

PÚ :

- bez povrch. úpravy
- galvanicky zinkováno
- žárově zinkováno



d	pro závit	a	b	balení
9	M 8	22	22	100
11	M 10	22	22	100
14	M 12	30	30	100
18	M 16	32	36	100
22	M 20	40	44	100
24	M 22	44	50	100
26	M 24	56	56	50
33	M 30	62	62	50

Poznámky :

- u podložek pro „U“ profily jsou na šikmé straně dvě podélné drážky !!!

Informace o cenách podáváme telefonicky, případně prostřednictvím obchodních zástupců. Rozměry, které nejsou uvedeny v katalogu Vám také rádi sdělíme.
