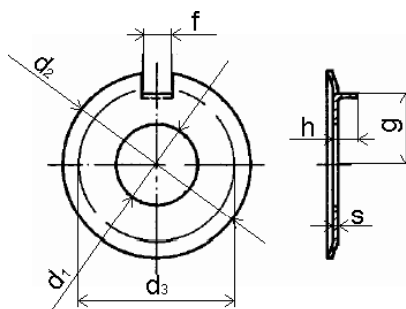


**Podložka pojistná s nosem**
**ISO :** 2342

**ČSN :** 021753

**PÚ :** - bez povrch.  
úpravy  
- galvanicky  
zinkováno


d1	d2/d3	f	g	s	pro závit	balení
3,2	12/8	2,5	4,5	0,4	3	100
3,7	12/8	2,5	4,5	0,4	3,5	100
4,3	14/10	2,5	5,5	0,4	4	100
5,3	17/12	3,5	7	0,75	5	100
6,4	19/14	3,5	7,5	0,75	6	100
8,4	22/16	3,5	8,5	1	8	100
10,5	26/20	4,5	10	1	10	50
13	30/24	4,5	12	1,2	12	50
15	33/27	4,5	13	1,2	14	50
17	36/30	5,5	15	1,2	16	50
19	40/34	6,5	18	1,2	18	50
21	42/36	6,5	18	1,6	20	50
23	50/43	7,5	20	1,6	22	50
25	50/43	7,5	21	1,6	24	50
28	58/50	8,5	23	1,6	27	25
31	63/55	8,5	25	1,6	30	25
34	68/60	9,5	28	1,6	33	25
37	75/67	11	31	2	36	25
40	82/74	11	33	2	39	25
43	88/80	11	36	2	42	25
46	95/85	13	38	2	45	10
50	100/90	13	40	2	48	10
54	105/95	13	42	2	52	10

**Poznámky :**

- při objednání je třeba zdůraznit požadovanou normu. Podložka dle ČSN je naprosto odlišná, slouží však ke stejnému účelu použití.

Informace o cenách podáváme telefonicky, případně prostřednictvím obchodních zástupců. Rozměry, které nejsou uvedeny v katalogu Vám také rádi sdělíme.

