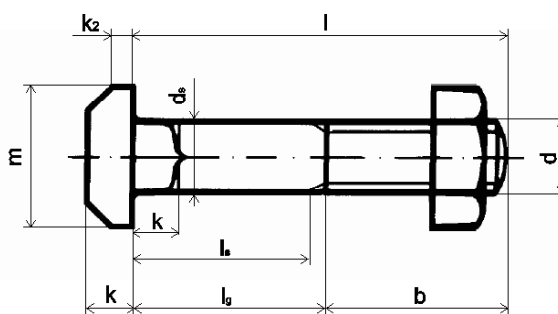


Šrouby s hlavou T

ČSN : 021341
PÚ : - bez povrch.
 úpravy
Pevnost : 4.6



d1 h10	M 8	M 10	M 12	M 16	M 20	M 24
b – do 120 mm	22	26	30	38	46	54
b – do 200 mm	28	32	36	44	52	60
b – nad 200 mm	41	45	49	57	65	73
k	5,5	7	8	10,5	13	15
m	18	21	26	30	36	43

délka (l)	balení					
25	25					
30	25	25				
35	25	25				
40	25	25	10	10	10	
45	25	25	10	10	10	
50	25	25	10	10	10	10
55	25	25	10	10	10	10
60	25	25	10	10	10	10
65	25	25	10	10	10	10
70	25	10	10	10	10	10
75	25	10	10	10	10	1
80	25	10	10	10	10	1
85		10	10	10	10	1
90		10	10	10	10	1
95		10	10	10	10	1
100		10	10	10	10	1
110			10	10	10	1
120			10	10	10	1
130			10	10	10	1
140			10	10	10	1
150			10	10	10	1
160				10	1	1
170				10	1	1
180				10	1	1
190				10	1	1
200				10	1	1

Poznámky :

Informace o cenách podáváme telefonicky, případně prostřednictvím obchodních zástupců. Rozměry, které nejsou uvedeny v katalogu Vám také rádi sdělíme.

