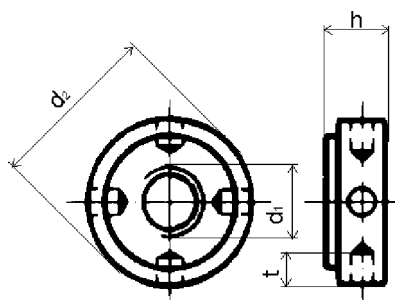


Válcové matice s dírami
ČSN : 021441
PÚ :
 - bez povrch.
 úpravy
 - galvanicky
 zinkováno

O4 AU
14 H (od M 16)


d 1	d 2	t	h	balení	d 1	d 2	t	h	balení
M 10x1	25	4,5	6	10	M 48x1,5	75	10	13	1
M 12x1,5	28	5	6	10	M 50x1,5	75	10	13	1
M 14x1,5	30	5	7	10	M 52x1,5	80	10	13	1
M 16x1,5	32	6	7	10	M 55x1,5	80	10	13	1
M 18x1,5	34	6	8	10	M 58x1,5	90	10	13	1
M 20x1,5	36	6	8	10	M 60x1,5	90	10	13	1
M 22x1,5	40	6	9	10	M 62x1,5	95	12	14	1
M 24x1,5	42	6	9	10	M 65x1,5	95	12	14	1
M 26x1,5	45	6	10	10	M 68x1,5	100	12	14	1
M 28x1,5	50	7	10	10	M 70x1,5	100	12	14	1
M 30x1,5	50	7	10	10	M 72x1,5	110	12	14	1
M 32x1,5	52	7	11	1	M 75x1,5	110	12	14	1
M 35x1,5	55	7	11	1	M 80x2	115	12	16	1
M 38x1,5	58	8	11	1	M 85x2	120	12	16	1
M 40x1,5	62	8	12	1	M 90x2	130	12	16	1
M 42x1,5	62	8	12	1	M 95x2	135	12	16	1
M 45x1,5	68	8	12	1	M 100x2	145	12	16	1

Poznámky :

Informace o cenách podáváme telefonicky, případně prostřednictvím obchodních zástupců. Rozměry, které nejsou uvedeny v katalogu Vám také rádi sdělíme.

