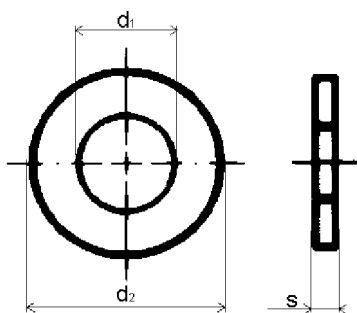
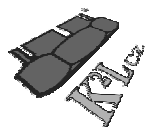


DIN 1440; DIN 1441
Podložka kruhová pro čepy


ISO : 8738
ČSN : 021706
EN : 28738
PÚ : - bez povrch.
 úpravy
 - galvanicky
 zinkováno

DIN 1440					DIN 1441				
d1	d2	s	ø	balení	d1	d2	s	ø	balení
3	6	0,8	3	1000	5,5	10	0,8	5	1000
4	8	0,8	4	1000	7	12	1,6	6	1000
5	10	0,8	5	1000	8	14	1,6	7	1000
6	12	1,6	6	1000	9	16	2	8	1000
7	14	1,6	7	1000	11	20	2,5	10	500
8	16	2	8	1000	13	25	3	12	500
10	20	2,5	10	1000	14	25	3	13	500
12	25	3	12	500	15	28	3	14	500
13	25	3	13	500	17	28	3		500
14	28	3	14	500	19	30	4	18	200
16	28	3	16	500	21	32	4	20	200
18	30	4	18	200	23	34	4	22	200
20	32	4	20	200	24	36	4	23	200
22	34	4	22	200	25	38	4	24	200
23	36	4	23	200	26	40	4	25	200
25	40	4	25	200	27	40	5	26	100
26	40	5	26	100	28	40	5	27	100
28	42	5	28	100	29	42	5	28	100
30	45	5	30	100	31	45	5	30	100
32	50	5	32	100	34	50	5	32a33	100
33	50	5	33	100	37	52	6	35a36	100
35	52	6	35	100	41	58	6	40	50
36	52	6	36	100	46	62	7	45	50
40	58	6	40	50	51	68	8	50	50
45	62	7	45	50	56	75	9	55	10
50	68	8	50	50	62	80	9	60	10
55	75	9	55	10	68	90	9	65	10
60	80	9	60	10	72	95	10	70	10
65	90	9	65	1	78	100	10	75	10
70	95	10	70	1	82	110	12	80	1
75	100	10	75	1	86	110	12	85	1
80	110	12	80	1	92	115	12	90	1
85	110	12	85	1	98	120	12	95	1
90	115	12	90	1	102	125	14	100	1
95	120	12	95	1					
100	125	14	100	1					


Poznámky :

Informace o cenách podáváme telefonicky, případně prostřednictvím obchodních zástupců. Rozměry, které nejsou uvedeny v katalogu Vám také rádi sdělíme.