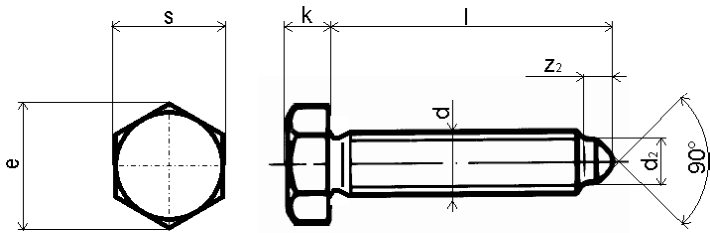


DIN 564
Stavěcí šrouby se šestihrannou hlavou a zahroceným čípkem (tvar A)

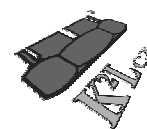
<p>ČSN : 021116</p> <p>Pevnost : 8.8</p> <p>PÚ : - bez povrch. úpravy</p> <p>22 H</p>	
---	--

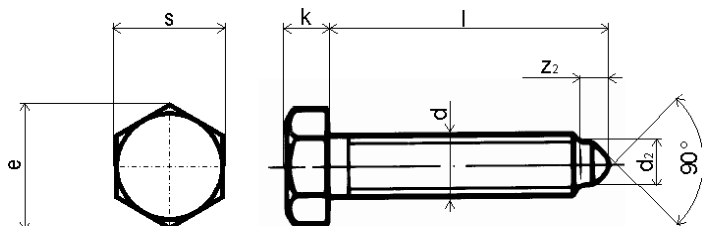
D	AM 8	AM 10	AM 12
d2	5,5	7	8,5
E	11,05	14,38	17,77
K	6	7	9
s	10	13	16
Z2	5	5,5	7

délka (l)	balení		
16	100		
20	100	100	
25	100		50
30	100	100	50
45			25
50			25

Poznámky :

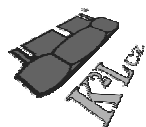
Informace o cenách podáváme telefonicky, případně prostřednictvím obchodních zástupců. Rozměry, které nejsou uvedeny v katalogu Vám také rádi sdělíme.



DIN 564
Stavěcí šrouby se šestihrannou hlavou a zahroceným čípkem (tvar B)

ČSN : 021116
Pevnost : 8.8
PÚ : - bez povrch. úpravy
22 H

d	BM 6	BM 8	BM 10	BM 12	BM 16	BM 20	BM 24
d2	4	5,5	7	8,5	12	15	18
e	8,79	11,05	14,38	17,77	19,92	26,75	33,53
k	5	6	7	9	11	14	17
s	8	10	13	16	18	24	30
Z2	3	5	5,5	7	9	9	11

délka (l)	balení						
12	100						
16	100	100	100				
20	100	100	100				
25	100	100	100	50			
30	100	100	50	50			
35		100	50	25			
40		100	50	25	25		
45		100	50	25	25		
50		100	50	25	25		
60		100	50	25	25	10	1
70				25	10	10	1
80				25	10	10	1
90					10	10	1
100					10	1	1


Poznámky :

Informace o cenách podáváme telefonicky, případně prostřednictvím obchodních zástupců. Rozměry, které nejsou uvedeny v katalogu Vám také rádi sdělíme.