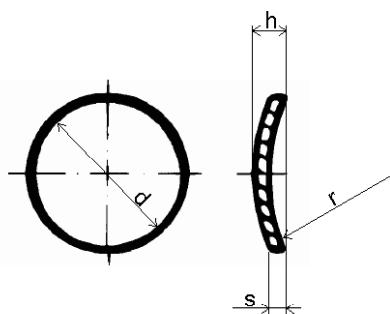
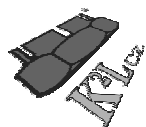


DIN 470
Závěrné podložky

PÚ : - bez povrch. úpravy

d	h	r	s	balení
3				100
4				100
5				100
6				100
8				100
10	2,67	12	1,6	1000
12	2,77	16	1,6	100
14	2,94	19	1,6	1000
16	3,11	22	1,6	1000
18	3,28	25	1,6	100
20	3,45	28	1,6	500
22	4,09	30	2	100
25	4,38	34	2	500
28	4,53	40	2	500
30	4,77	42	2	250
32	4,95	45	2	100
34	5,11	48	2	50
36	5,36	50	2	50
38	5,6	52	2	50
40	5,7	56	2	50
42	5,8	60	2	50
45	6,15	63	2	50
48	6,38	68	2	50
50	6,62	70	2	50
52	6,66	75	2	50
56	7,06	80	2	50
60	7,47	85	2	50
63	7,7	90	2	25
80				25
100				10
125				10


Poznámky :

Informace o cenách podáváme telefonicky, případně prostřednictvím obchodních zástupců. Rozměry, které nejsou uvedeny v katalogu Vám také rádi sdělíme.