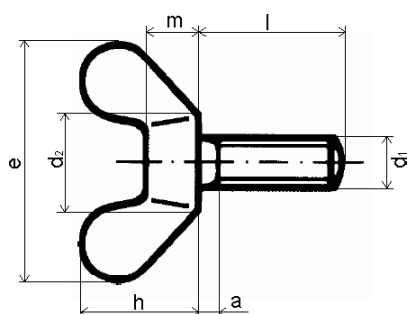
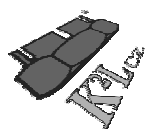


**DIN 316**
**Křídlaté šrouby**

**ČSN : 021365**
**PÚ :**  
 - bez povrch.  
 úpravy  
 - galvanicky  
 zinkováno

d	M4	M5	M6	M8	M10	M12	M16
a max.	2,1	2,4	3	4	4,5	5,3	6
d2 min./max.	6/8	8/11	10/13	13/16	17/20	20/23	26/29
e min./max.	18/20	24/26	30/33	36/39	48/51	62/65	70/73
h min./max.	8,5/10,5	11/13	15/17	18/20	23/25	31/33,5	35/37,5

délka (l)	balení						
10	100	100	100	100			
16	100	100	100	100	50	20	
20	100	100	100	100	50	20	
25	100	100	100	100	50	20	
30	100	100	100	100	50	20	10
35		100	100	100	50	20	
40		100	100	50	50	20	10
45			100	50	50	20	10
50		100	100	50	20	20	10
60				50	20	20	10


**Poznámky :**

Informace o cenách podáváme telefonicky, případně prostřednictvím obchodních zástupců. Rozměry, které nejsou uvedeny v katalogu Vám také rádi sdělíme.