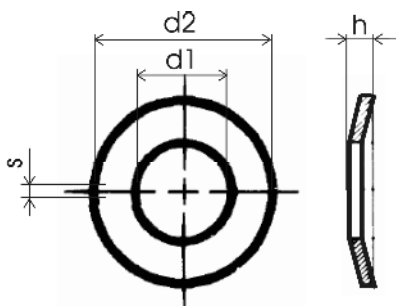
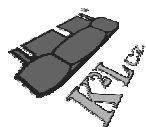
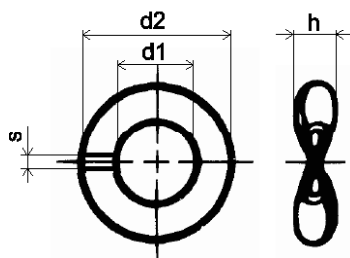


**DIN 137 A**
**Pružné podložky prohnuté**

**ČSN : 021733**
**PÚ :** - bez povrch.  
 úpravy  
 - galvanicky  
 zinkováno

d1	d1 H 14	d2 js 16	s	balení
A 2	2,2	4,5	0,3	1000
A 2,3	2,5	5	0,3	1000
A 2,6	2,8	5,5	0,3	1000
A 3	3,2	6	0,4	1000
A 3,5	3,7	7	0,4	1000
A 4	4,3	8	0,5	1000
A 5	5,3	10	0,5	1000
A 6	6,4	11	0,5	1000
A 7	7,4	12	0,5	1000
A 8	8,4	15	0,5	1000
A 10	10,5	18	0,8	1000


**Poznámky :**

Informace o cenách podáváme telefonicky, případně prostřednictvím obchodních zástupců. Rozměry, které nejsou uvedeny v katalogu Vám také rádi sdělíme.

**Pružné podložky prohnuté**
**ČSN : 021733**
**PÚ :** - bez povrch.  
úpravy  
- galvanicky  
zinkováno


d1	d1 H 14	d2 js 16	s	balení
B 3	3,2	8	0,5	1000
B 3,5	3,7	8	0,5	1000
B 4	4,3	9	0,5	1000
B 5	5,3	11	0,5	1000
B 6	6,4	12	0,5	1000
B 7	7,4	14	0,8	1000
B 8	8,4	15	0,8	1000
B 10	10,5	21	1	1000
B 12	13	24	1,2	500
B 14	15	28	1,6	500
B 16	17	30	1,6	250
B 18	19	34	1,6	250
B 20	21	36	1,6	100
B 22	23	40	1,8	100
B 24	25	44	1,8	100
B 27	28	50	2	100
B 30	31	56	2,2	100
B 33	34	60	2,2	50
B 36	37	68	2,5	50
B 42	43	78	3	25
B 45	46	85	3	10
B 48	50	92	3,5	10
B 52	54	98	3,5	10

**Poznámky :**

Informace o cenách podáváme telefonicky, případně prostřednictvím obchodních zástupců. Rozměry, které nejsou uvedeny v katalogu Vám také rádi sdělíme.

